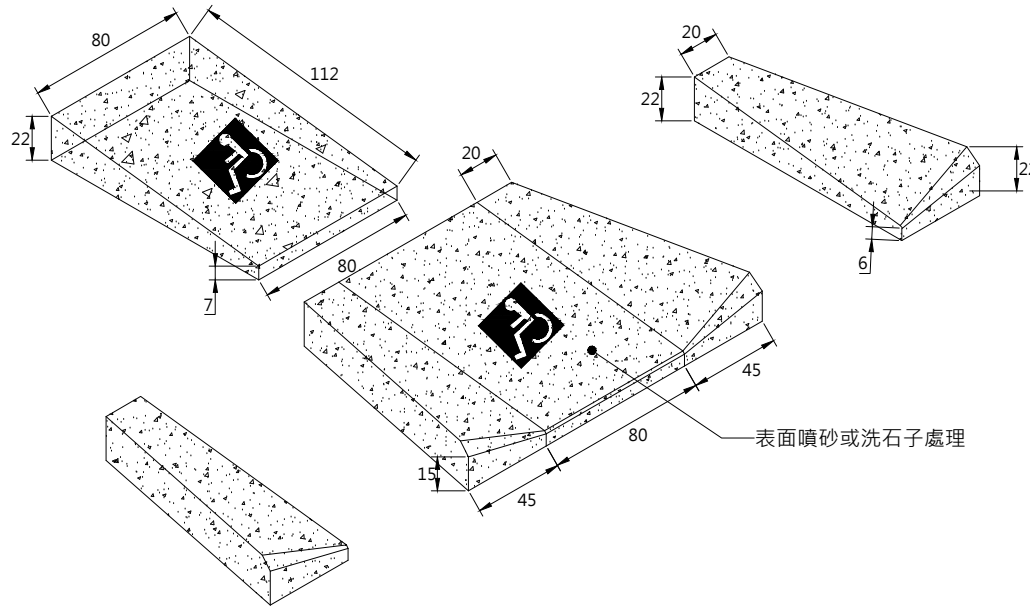
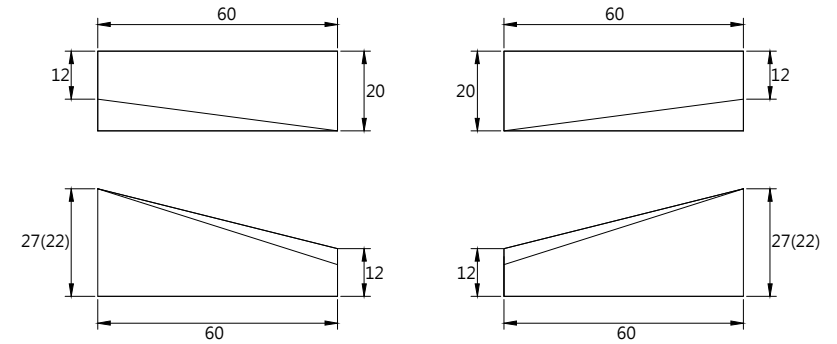


Q80 預鑄洗石子(噴砂)殘障坡道

預鑄洗石子(噴砂)斜坡道收邊緣石



牌價：\$18500/座

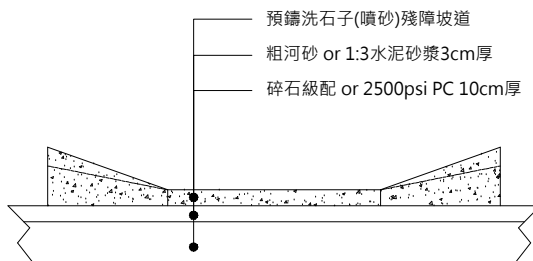


尺寸: L=60 ; W=20 ; H=22cm 牌價：\$1100/支

尺寸: L=60 ; W=20 ; H=27cm 牌價：\$1280/支

尺寸: L=100 ; W=20 ; H=27cm 牌價：\$1850/支

預鑄洗石子殘障坡道剖面圖



設施標誌



殘障用水泥彩繪崗石磚30*30*3cm

產品規範

- 一.本產品採回收天然廢石材碎粒加水泥、石粉等添加物，經機器高壓振動成型後，其表面再施予洗石子或噴砂處理。
- 二.本產品整體為同材質材料，抗壓強度須達4000psi以上。
- 三.本產品施工前需檢送
 - (1)環保標章認證產品證書
 - (2)資源回收廠商證明
 - (3)樣品及目錄須設計單位核可
- 四.產品規格，顏色須按設計圖說於施工前先送樣，經設計單位認可後方可進場施工。
- 五.完工時須檢附環保署資源回收再利用之產源申報紀錄表。
- 六.完工後須檢附出廠證明及保固書方可驗收。
- 七.本產品所標示尺寸正負公差2%。

施工規範

- 一.施工前基礎先行以碎石級配夯實。
- 二.水泥砂漿依1:3比例確實配比且拌合均勻。
- 三.施作前應確定圖面標示位置高程標示方可施工。
- 四.施工時需設置警戒帶，以管制人員出入確保施工品質。