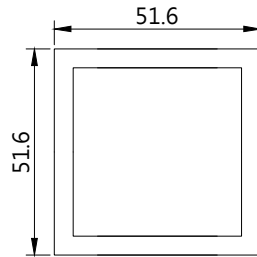
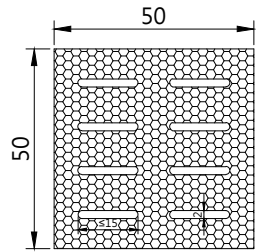
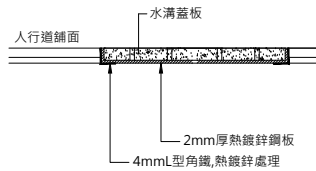


### R13 預鑄洗石子(噴砂)落水口



#### 產品規範

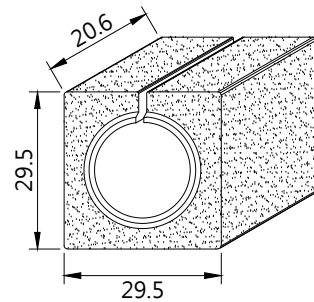
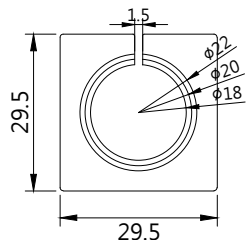
- 一.本產品採回收天然廢石材碎粒加水泥、石粉等添加物,經機器高壓振動成型後,其表面再施予洗石子或噴砂處理.
- 二.本產品整體為同材質材料,產品之抗壓強度須達4000psi以上.
- 三.本產品施工前需檢送
  - (1)環保標章認證產品證書
  - (2)資源回收廠商證明
  - (3)樣品及目錄須設計單位核可
- 四.完工時須檢附環保署資源回收再利用之產源申報紀錄表.
- 五.完工後須檢附出廠證明及保固書方可驗收.
- 六.本產品所標示尺寸正負公差2%.



尺寸：50\*50\*4cm

牌價：\$4690/片

### R15 高壓隙縫排水磚



尺寸：29.5\*29.5\*20.6cm

牌價：\$4250/M

#### 產品規範

- 一.本產品採回收天然廢石材碎粒加水泥、石粉等添加物,經機器高壓振動一體成型.
- 二.本產品整體為同材質材料,產品之抗壓強度須達3000psi以上.
- 三.本產品施工前需檢送
  - (1)環保標章認證產品證書
  - (2)資源回收廠商證明
  - (3)樣品及目錄須設計單位核可
- 四.完工時須檢附環保署資源回收再利用之產源申報紀錄表.
- 五.完工後須檢附出廠證明及保固書方可驗收.
- 六.本產品所標示尺寸正負公差±3mm.

