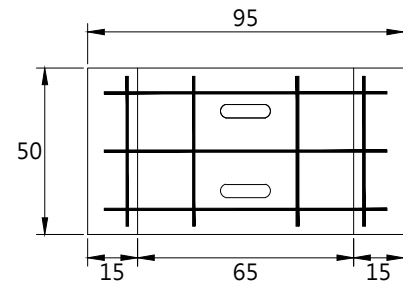
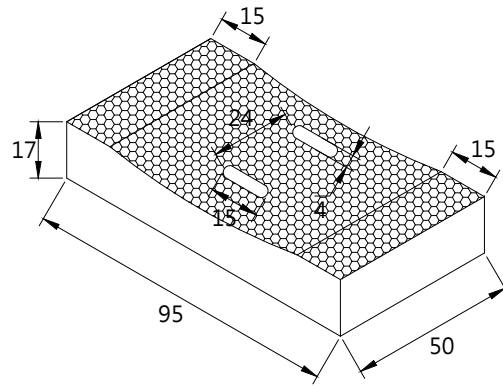
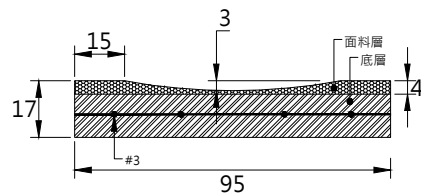


預鑄U型水溝蓋板(含鑄鐵格柵)

R12-A

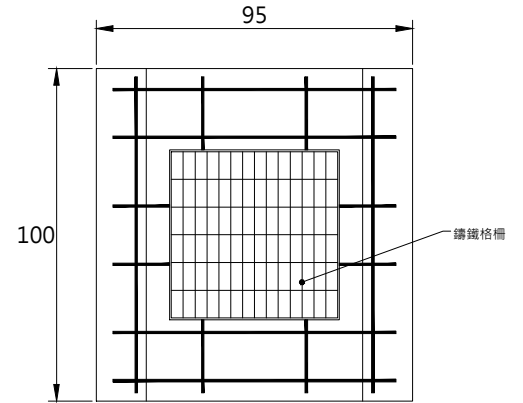
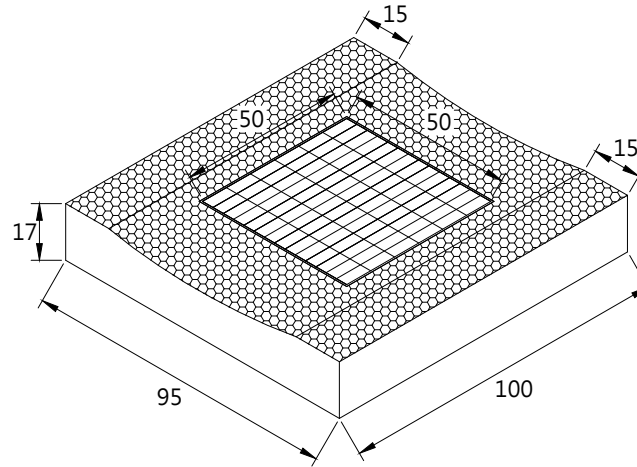


配筋圖 (#3)

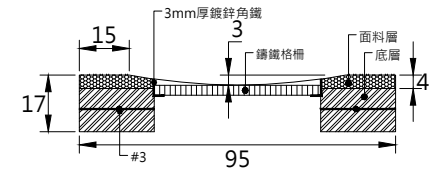


牌價：\$2970/片

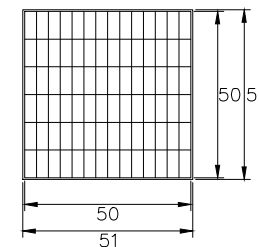
R12-B



配筋圖 (#3)



牌價：\$10820/片



格柵板熱鍍鋅框座及蓋板
H=3.8cm

產品規範

- 一.本產品採回收天然廢石材碎粒加水泥、石粉等添加物，經機器高壓振動成型後，其表面再施予洗石子或噴砂處理。
- 二.本產品整體為同材質材料，產品之抗壓強度須達4000psi以上。
- 三.本產品施工前需檢送
 - (1)環保標章認證產品證書
 - (2)資源回收廠商證明
 - (3)樣品及目錄須設計單位核可
- 四.完工時須檢附環保署資源回收再利用之產源申報紀錄表。
- 五.完工後須檢附出廠證明及保固書方可驗收。
- 六.本產品所標示尺寸正負公差2%。