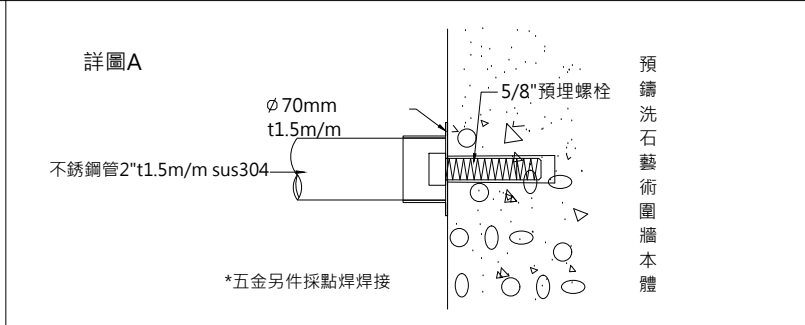
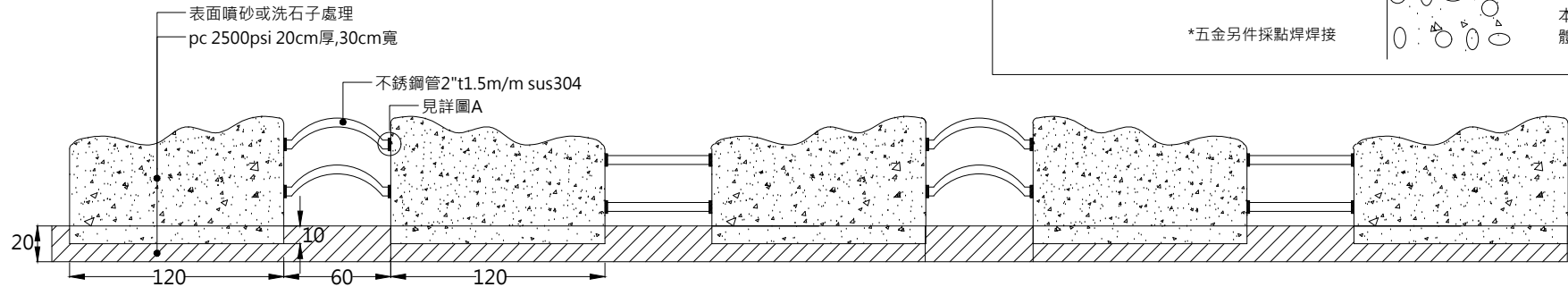
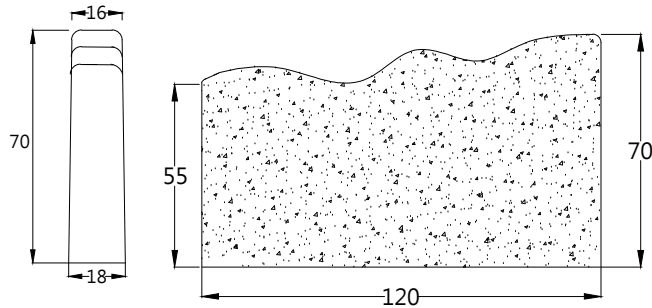


Q50 預鑄洗石子(噴砂)藝術圍牆



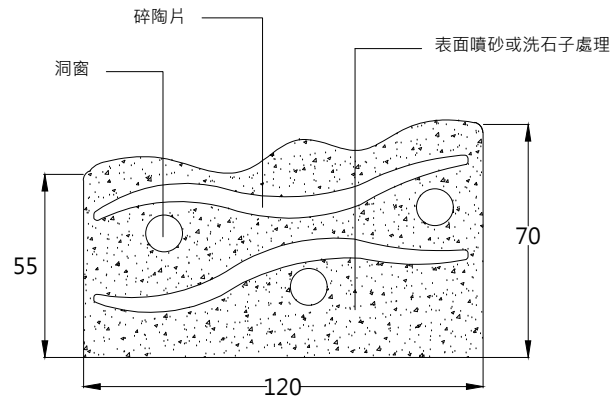
預鑄藝術洗石子圍牆尺寸圖

Q50-A



牌價 \$8100/M

Q50-B



牌價 \$9200/M

產品規範

- 一.本產品採回收天然廢石材碎粒加水泥、石粉等添加物，經機器高壓振動成型後，其表面再施予洗石子或噴砂處理。
- 二.本產品整體為同材質材料，抗壓強度須達4000psi以上。
- 三.金屬部份採sus 304 不銹鋼管。
- 四.本產品施工前需檢送
 - (1)環保標章認證產品證書
 - (2)資源回收廠商證明
 - (3)樣品及目錄須設計單位核可
- 五.產品規格，顏色須按設計圖說於施工前先送樣，經設計單位認可後方可進場施工。
- 六.完工時須檢附環保署資源回收再利用之產源申報紀錄表。
- 七.完工後須檢附出廠證明及保固書方可驗收。
- 八.本產品所標示尺寸正負公差2%。

施工規範

- 一.進場前須先行整地，並完成放樣及pc。
- 二.本產品安裝時須確保水平位置或坡度，方可澆灌混凝土。
- 三.加裝不銹鋼管時須在現場焊接，且焊接時須採滿焊。
- 四.長度條調整時可在不銹鋼管處做±5cm調整。
- 五.轉彎處如在不銹鋼管處時，須做彎管處理，如遇本體時本體須斜置。