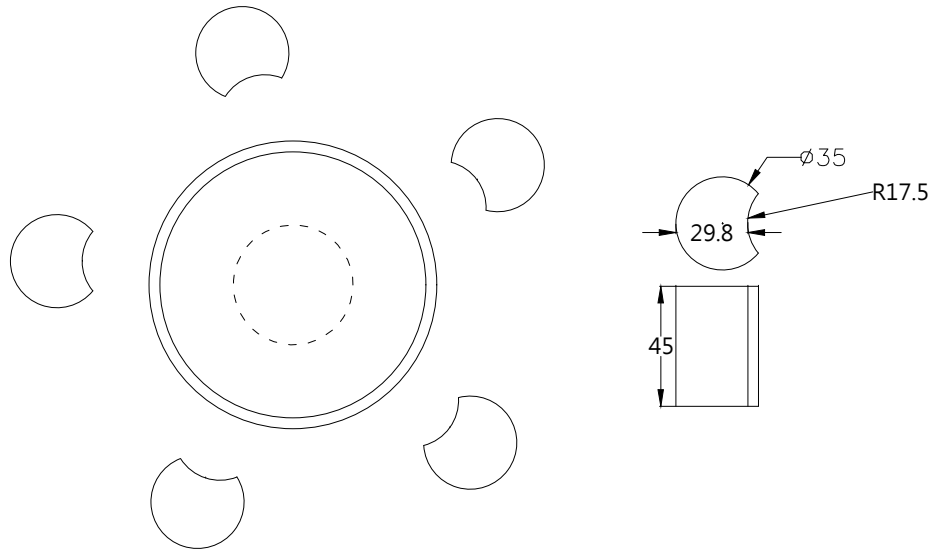


Q10 預鑄洗石子(噴砂)圓桌椅



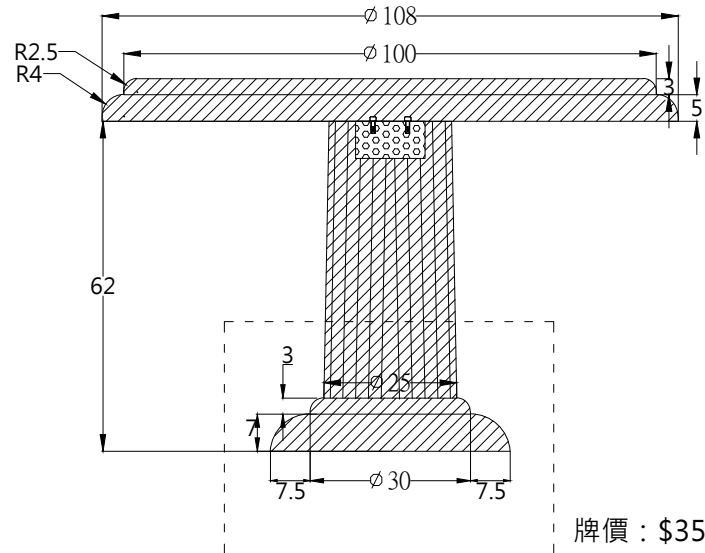
產品規範

- 一. 本產品採回收天然廢石材碎粒加水泥、石粉等添加物，經機器高壓振動成型後，其表面再施予洗石子或噴砂處理。
- 二. 本產品整體為同材質材料，抗壓強度須達4000psi以上。
- 三. 本產品施工前需檢送
 - (1) 環保標章認證產品證書
 - (2) 資源回收廠商證明
 - (3) 樣品及目錄須設計單位核可
- 四. 產品規格，顏色須按設計圖說於施工前先送樣，經設計單位認可後方可進場施工。
- 五. 完工時須檢附環保署資源回收再利用之產源申報紀錄表。
- 六. 完工後須檢附出廠證明及保固書方可驗收。
- 七. 本產品所標示尺寸正負公差2%。

施工規範

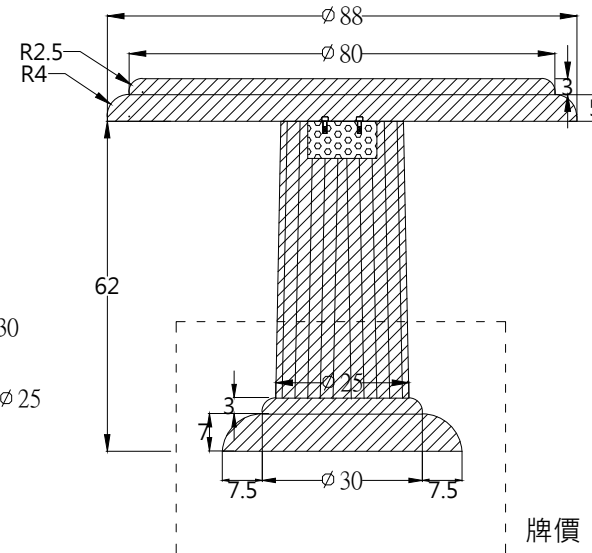
- 一. 崗石傢俱於進場前須先確認擺設地點是否夯實完成，或PC已達承載標準，並須預留吊裝通路，以利施工吊車進出。
- 二. 吊裝時須注意安全維護，且不拆除任何防護之包裝料，以免崗石傢俱損毀。

Q10-A $\phi 108$ 圓桌尺寸圖:



牌價：\$35700/組

Q10-B $\phi 88$ 圓桌尺寸圖:



牌價：\$32600/組

桌腳詳圖

