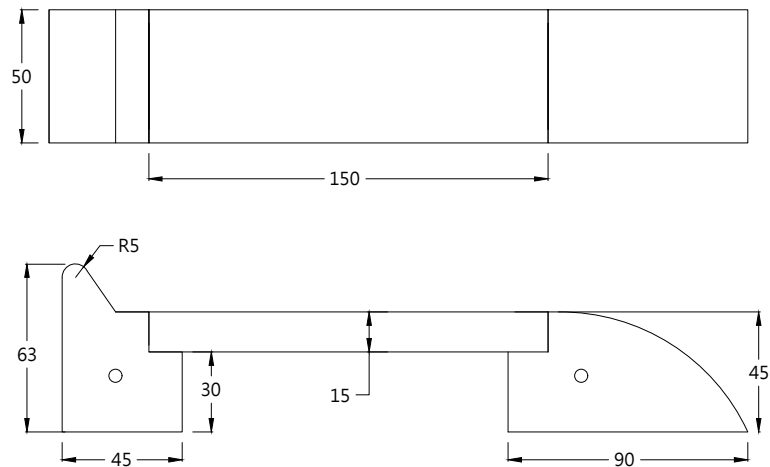


預鑄洗石子(噴砂)長椅

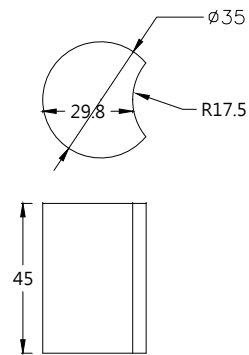
規 範

C1-6



牌價:\$21500/座

C400



牌價:\$6200/座

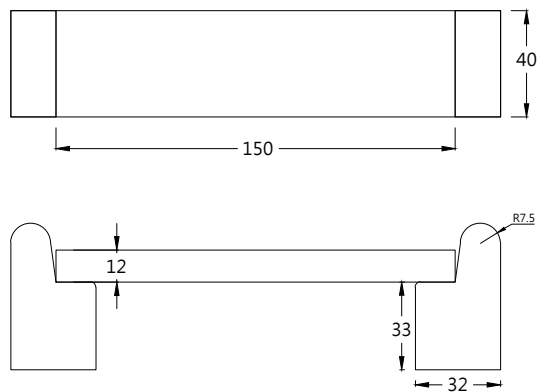
產品規範

- 一.本產品採回收天然廢石材碎粒加水泥、石粉等添加物，經機器高壓振動成型後，其表面再施予洗石子或噴砂處理。
- 二.本產品整體為同材質材料，抗壓強度須達4000psi以上。
- 三.本產品施工前需檢送
 - (1)環保標章認證產品證書
 - (2)資源回收廠商證明
 - (3)樣品及目錄須設計單位核可
- 四.完工時須檢附環保署資源回收再利用之產源申報紀錄表。
- 五.完工後須檢附出廠證明及保固書方可驗收。
- 六.本產品所標示尺寸正負公差2%。

施工規範

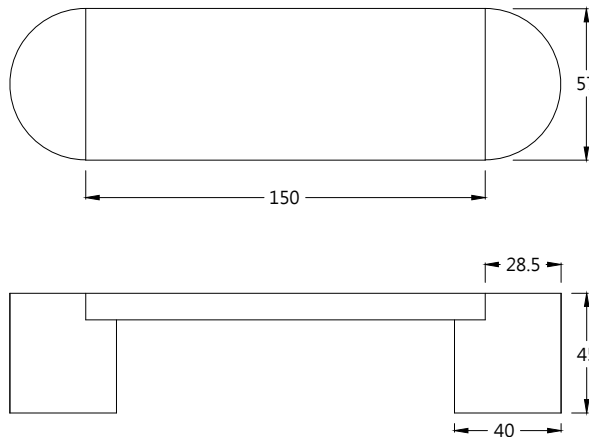
- 一.崗石傢俱於進場前須先確認擺設地點是否夯實完成，或PC已達承載標準，並須預留吊裝通路，以利施工吊車進出。
- 二.吊裝時須注意安全維護，且不拆除任何防護之包裝料，以免崗石傢俱損毀。

C1-7



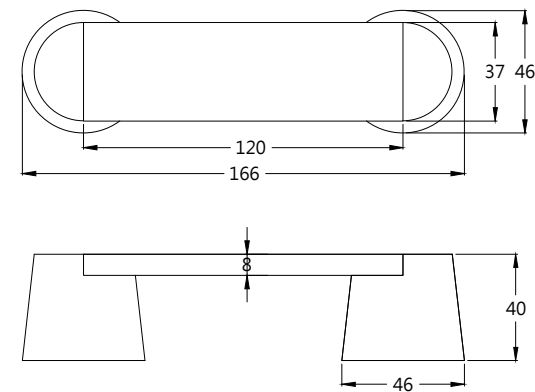
牌價:\$15300/座

C1-8



牌價:\$21500/座

C1-9



牌價:\$15300/座