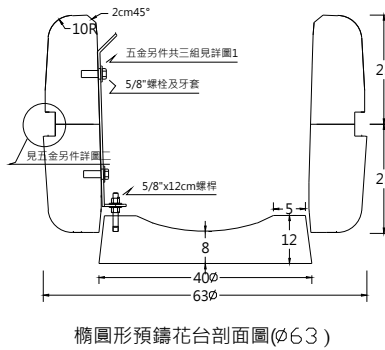
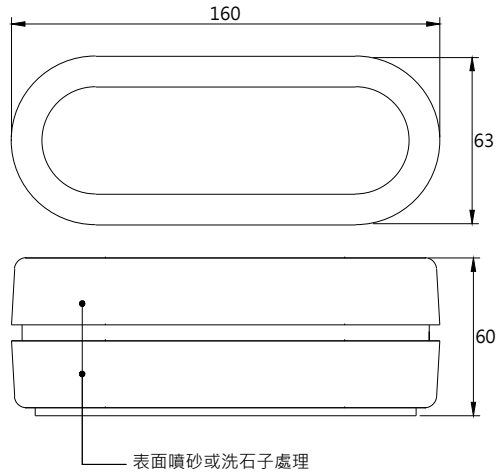
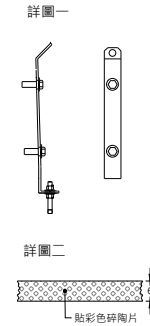


F03 預鑄洗石子(噴砂)橢圓形花台



橢圓形預鑄花台剖面圖(φ63)

牌價: \$36800/座



施工規範

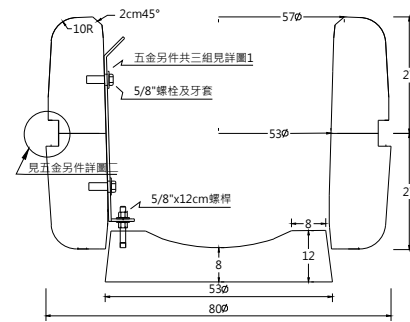
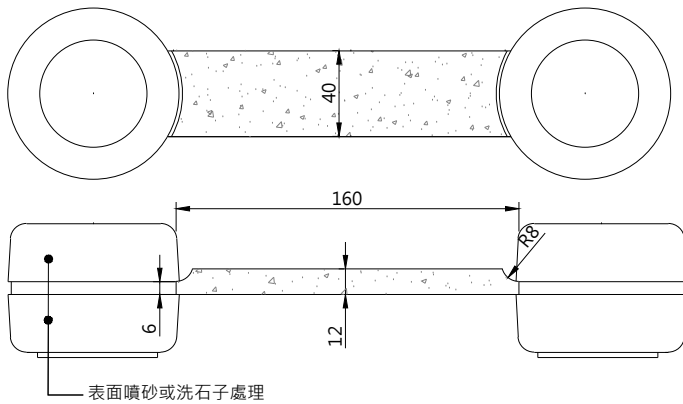
產品規範

- 一. 預鑄花台部份採回收天然麻石材碎粒加水泥、石粉等添加物混合攪拌而成, 經機器震盪一體成型後, 表面再施予洗石子或噴砂處理。
- 二. 本產品整體為同材質材料, 抗壓強度為4000psi以上。
- 三. 金屬部份採熱鍍鋅鐵材加工而成。
- 四. 本產品施工前需檢送
 - (1) 環保標準認證產品證書
 - (2) 資源回收廠商證明
 - (3) 樣品及目錄須經設計單位核可
- 五. 產品規格, 顏色須按設計圖說於施工前送樣, 經設計單位認可後方可進場施工。
- 六. 完工時須檢附環保署資源回收再利用之產源申報紀錄表。
- 七. 完工後須檢出廠證明及保固書方可驗收。
- 八. 本產品所標示尺寸正負公差2%。

施工規範

- 一. 本產品可採活動式擺設亦可採固定式, 尚石傢俱於進場前須先確認擺設地點是否夯實完成, 或PC已達承載標準, 並須預留吊裝通路, 以利施工吊車進出。
- 二. 吊裝時須注意安全維護, 且不拆除任何防護之包裝料, 以免尚石傢俱損毀。
- 三. 有座椅花台須採水平放置, 最大落差為3cm。
- 四. 吊裝時須注意安全維護, 完成吊裝前不得拆除任何包裝防護材料, 以確保產品不受損壞。

F07 預鑄洗石子(噴砂)雙圓花台長椅



預鑄圓形花台剖面圖(φ80)

牌價: \$59000/座

