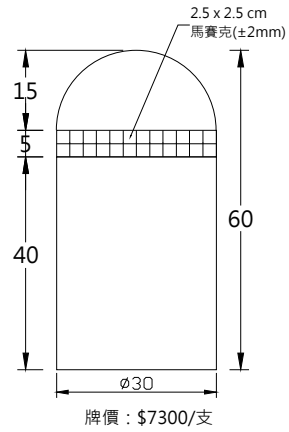


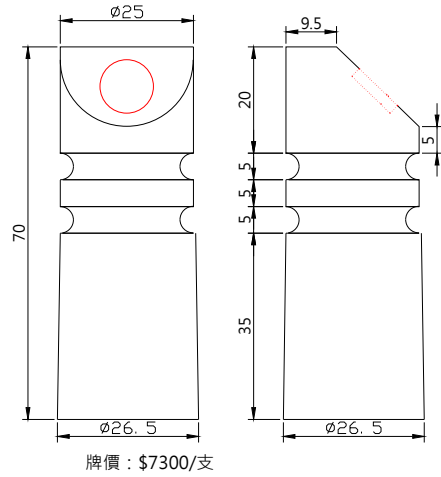
預鑄洗石子(噴砂)車阻

施工規範

LG-28



LG-29



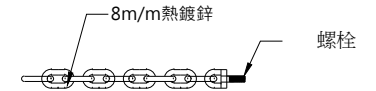
產品規範

- 一.本產品採回收天然廢石材碎粒加水泥、石粉等添加物混合攪拌而成，經機器高壓一體成型後，產品表面再施予噴砂或洗石子處理而成。
- 二.本產品整體為同材質材料，抗壓強度須達4000psi以上。
- 三.本產品施工前需檢送
 - (1)環保標章認證產品證書
 - (2)資源回收廠商證明
 - (3)樣品及目錄須設計單位核可
- 四.完工時須檢附環保署資源回收再利用之產源申報紀錄表。
- 五.完工後須檢附出廠證明及保固書方可驗收。
- 六.本產品所標示尺寸正負公差2%。

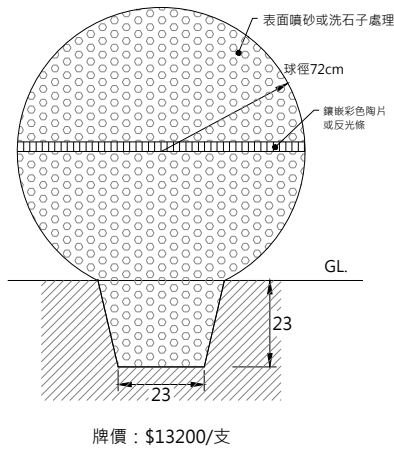
施工規範

- 一.本產品依使用須要可分為活動式及固定式兩種，施作方式依設計單位指定之。
- 二.固定式依設計圖示於施作位置先行打底2500psi PC，而後再另裝車阻，並於底部四週再施5cm厚PC加以固定。
- 三.五金另件於組裝前，須施予熱浸鋅表面處。
- 四.若五金為不銹鋼另件於組裝前須施陽極處理方可組裝。

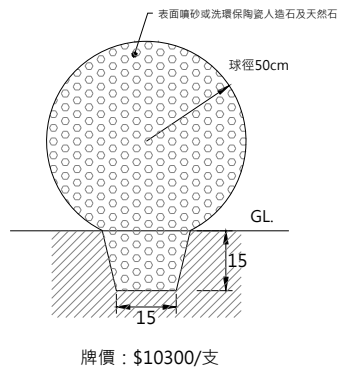
車阻五金另件詳圖



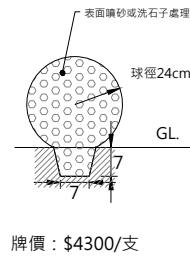
LG-30



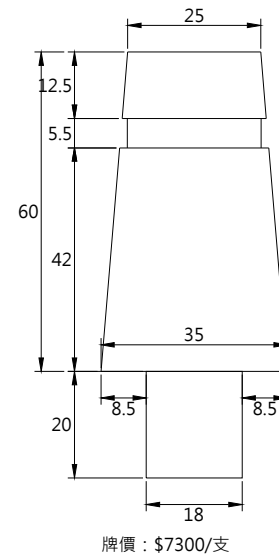
LG-31



LG-32



LG-34



LG-35

