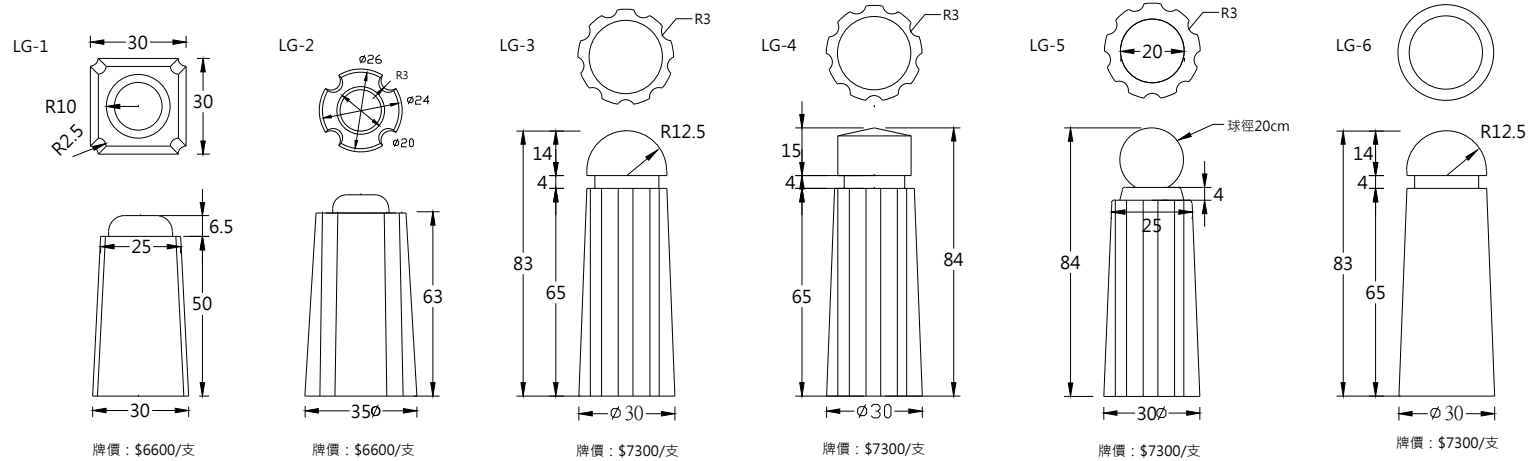


預鑄洗石子(噴砂)車阻

施工規範

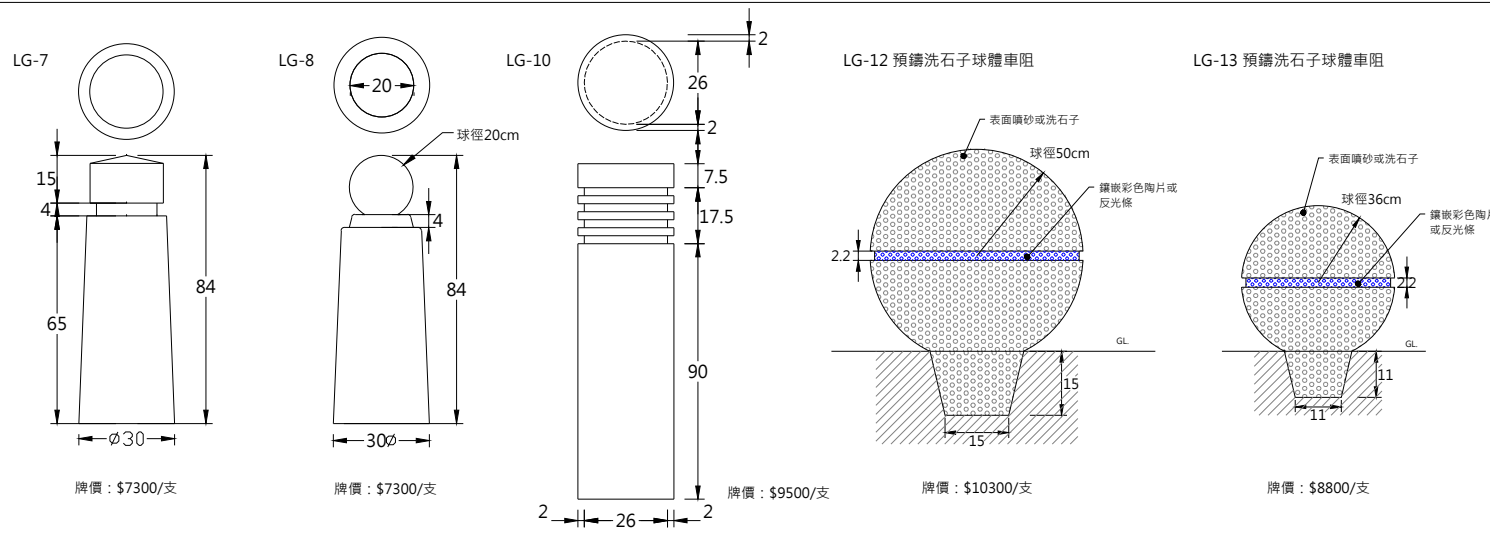


產品規範

- 一. 本產品採回收天然廢石材碎粒加水泥、石粉等添加物混合攪拌而成, 經機器高壓一體成型後, 產品表面再施予噴砂或洗石子處理而成。
- 二. 本產品整體為同材質材料, 抗壓強度須達4000psi以上。
- 三. 本產品施工前需檢送
 - (1) 環保標準認證產品證書
 - (2) 資源回收廠商證明
 - (3) 樣品及目錄須設計單位核可
- 四. 完工時須檢附環保署資源回收再利用之產源申報紀錄表。
- 五. 完工後須檢附出廠證明及保固書方可驗收。
- 六. 本產品所標示尺寸正負公差2%。

施工規範

- 一. 本產品依使用須要可分為活動式及固定式兩種, 施作方式依設計單位指定之。
- 二. 固定式依設計圖示於施作位置先行打底2500psi pc, 而後再另裝車阻, 並於底部四週再施5cm厚pc加以固定。
- 三. 五金另件於組裝前, 須施予熱浸鋅表面處理。
- 四. 若五金為不銹鋼另件於組裝前須施陽極處理方可組裝。



車阻五金另件詳圖

