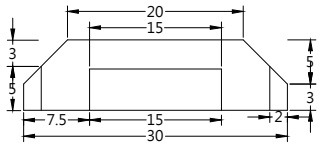
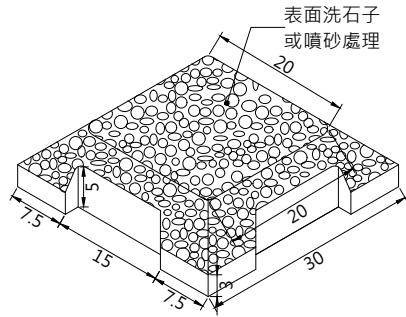


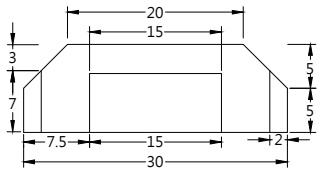
S50-A



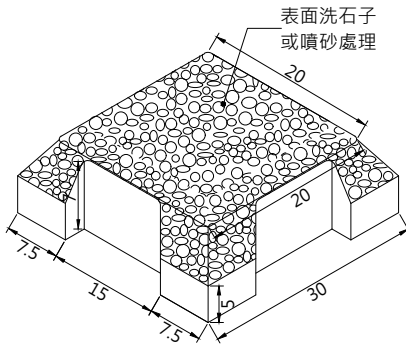
尺寸:30*30*8cm



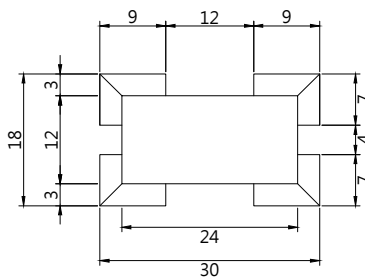
S50-B



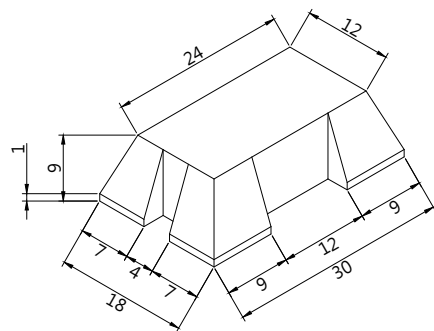
尺寸:30*30*10cm



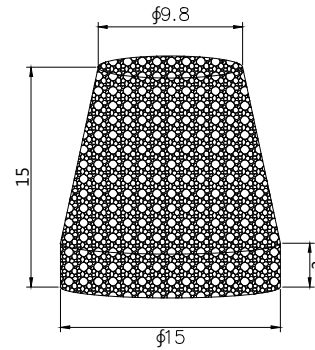
S50-C



尺寸:18 x 30 x 10cm

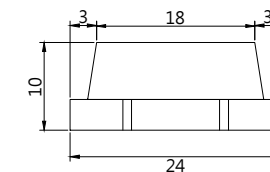
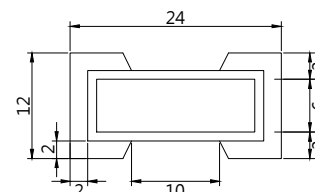
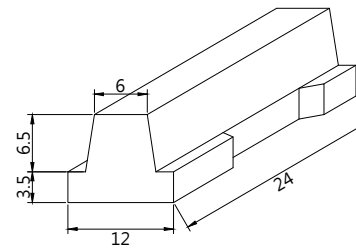


S50-D



尺寸:直徑15cm;H=15cm

S50-E



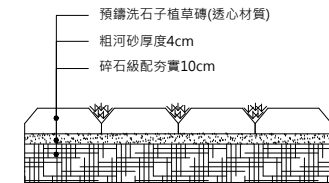
尺寸:12 x 24 x 10cm

產品規範

- 一.本地磚採回收天然廢石材碎粒加水泥、石粉等添加物,經機器高壓一體成型後表面洗石子或噴砂處理。
- 二.本產品施工前需檢送
 - (1)環保標章認證產品證書
 - (2)資源回收廠商證明
 - (3)樣品及目錄須設計單位核可
- 三.本產品全厚度為同材質材料。
- 四.抗壓強度4000psi以上。
- 五.完工時須檢附環保署資源回收再利用之產源申報紀錄表。
- 六.完工後須檢附出廠證明及保固書方可驗收。
- 七.本產品所標示尺寸正負公差(長寬 $\pm 2\text{mm}$;厚度 $\pm 3\text{mm}$)

軟鋪面施工法

- 一.碎石級配應按圖示高程.坡度整平.同時予以壓實密度最大乾密度之百分之九十。
- 二.施作前應將施作面先行清理,方可進場施作。
- 三.施作前應確定所有高程及洩水坡度並加以標示方可施工。
- 四.施工時磚之縱橫線必須筆直,磚面交接必須平整.遇有任何設施時,必須以機鋸切除,使接邊密合。
- 五.施工時須設置警戒帶以管制人員進出確保施工品質。



牌 價

S50-A	預鑄透心洗石子植草磚	30 x 30 x 8cm	軟鋪面	\$1320/m ²
S50-B	預鑄透心洗石子植草磚	30 x 30 x 10cm	軟鋪面	\$1760/m ²
S50-C	預鑄透心洗石子植草磚	18 x 30 x 10cm	軟鋪面	\$1760/m ²
S50-D	預鑄透心洗石子植草磚	直徑15cm;H=15cm	軟鋪面	\$3280/m ²
S50-E	預鑄透心洗石子植草磚	12 x 24 x 10cm	軟鋪面	\$2860/m ²