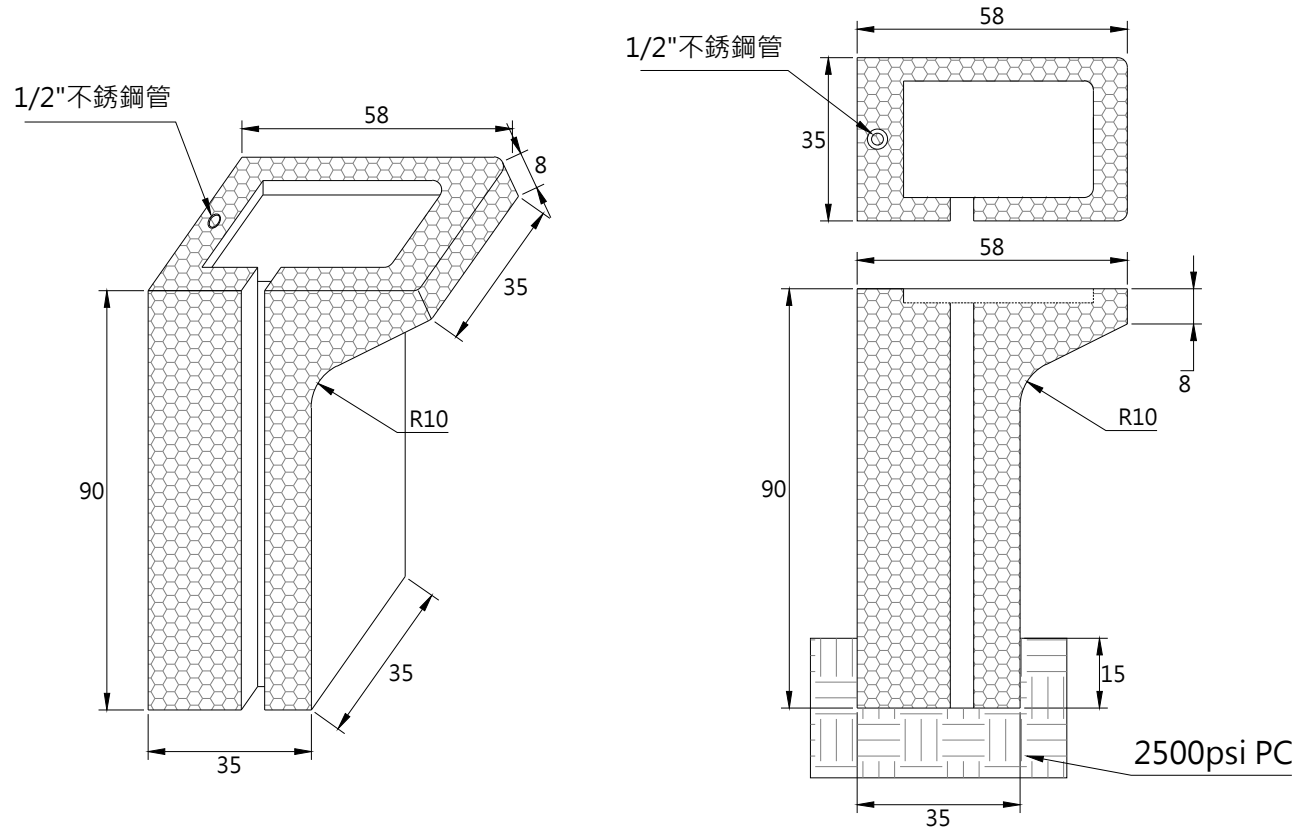


Q70 預鑄洗石子(噴砂)洗手台



產品規範

- 一.本產品採回收天然廢石材碎粒加水泥、石粉等添加物,經機器高壓振動成型後,其表面再施予洗石子或噴砂處理.
- 二.本產品整體為同材質材料,產品之抗壓強度須達4000psi以上.
- 三.本產品施工前需檢送
 - (1)環保標章認證產品證書
 - (2)資源回收廠商證明
 - (3)樣品及目錄須設計單位核可
- 四.完工時須檢附環保署資源回收再利用之產源申報紀錄表.
- 五.完工後須檢附出廠證明及保固書方可驗收.
- 六.本產品所標示尺寸正負公差2%.

牌價：\$11600/座