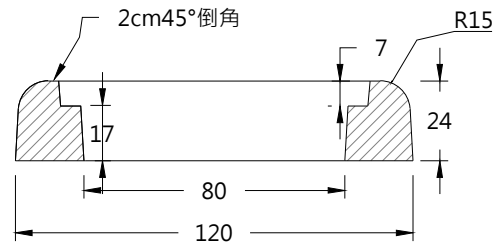
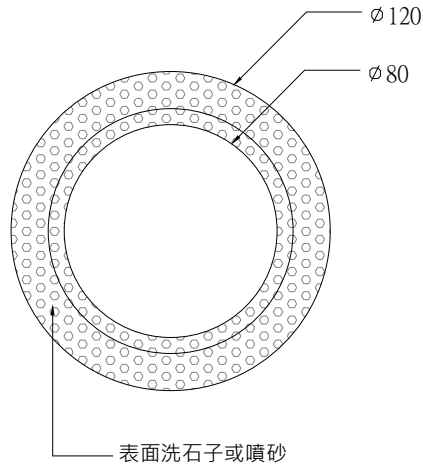


PF-6 預鑄洗石子(噴砂)圓形樹穴



* 預鑄圓形樹穴為一體成型產品, 若用於現有樹, 須於設計圖說明訂標示。

牌價：\$7300/座

產品規範

- 一. 本產品骨材採回收天然廢石材碎粒加水泥、石粉等添加物混合攪拌而成, 經機器高壓一體成型, 並於表面施予洗石子或噴砂處理而成。
- 二. 本產品施工前需檢送
 - (1) 環保標章認證產品證書
 - (2) 資源回收廠商證明
 - (3) 樣品及目錄須設計單位核可
- 三. 本產品整體為同材質材料, 抗壓強度為4000 psi以上。
- 四. 完工時須檢附環保署資源回收再利用之產源申報紀錄表。
- 五. 完工後須檢附出廠證明及保固書方可驗收。
- 六. 本產品所標示尺寸正負公差2%。

施工規範

- 一. 本產品, 採固定式擺設, 施工前基礎先行壓實以2500psi 10cm PC先行打底, 並按圖示排列鋪設確實施工。
- 二. 進場施作需依圖示高程與規範切實丈量。