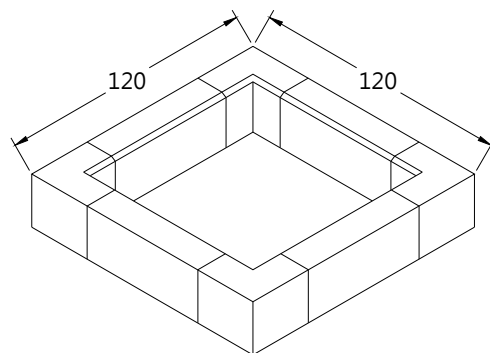


預鑄洗石子(噴砂)樹穴

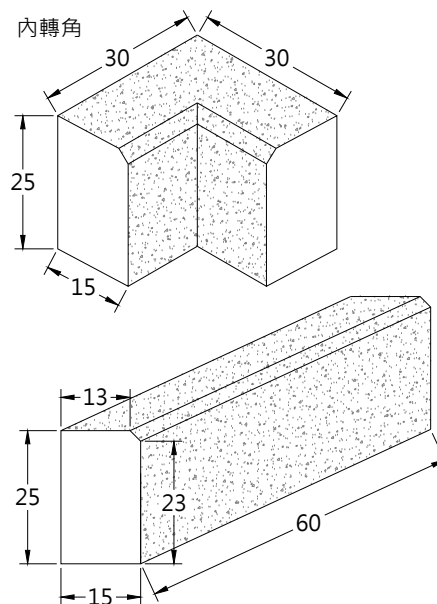
施工規範

P48 預鑄洗石子(噴砂)樹穴



尺寸:120\*120\*25cm

三面噴砂或洗石子處理  
牌價：7600/座



產品規範

- 一.本產品骨材採回收天然廢石材碎粒加水泥、石粉等添加物混合攪拌而成,經機器高壓一體成型,並於表面施予洗石子或噴砂處理而成.
- 二.本產品施工前需檢送
  - (1)環保標章認證產品證書
  - (2)資源回收廠商證明
  - (3)樣品及目錄須設計單位核可
- 三.本產品整體為同材質材料,抗壓強度為4000 psi以上.
- 四.完工時須檢附環保署資源回收再利用之產源申報紀錄表.
- 五.完工後須檢附出廠證明及保固書方可驗收.
- 六.本產品所標示尺寸正負公差2%.

施工規範

- 一.本產品,採固定式擺設,施工前基礎先行壓實以2500psi 10cm pc先行打底,並按圖示排列鋪設確實施工.
- 二.進場施作需依圖示高程與規範切實丈量.