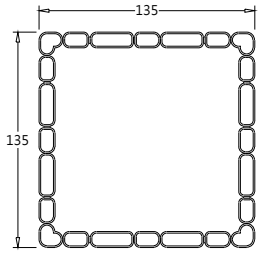


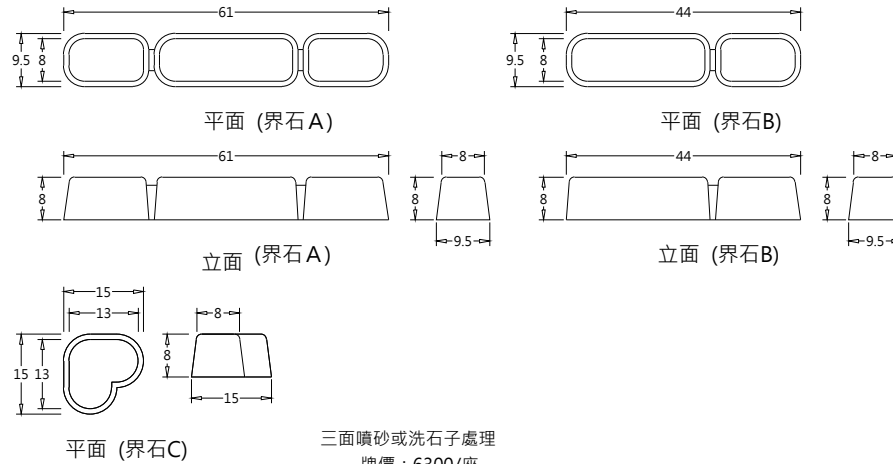
預鑄洗石子(噴砂)樹穴

施工規範

P46 預鑄洗石子(噴砂)樹穴



尺寸:135\*135\*8cm



三面噴砂或洗石子處理  
牌價：6300/座

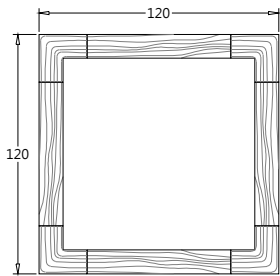
產品規範

- 一. 本產品骨材採回收天然廢石材碎粒加水泥、石粉等添加物混合攪拌而成，經機器高壓一體成型，並於表面施予洗石子或噴砂處理而成。
- 二. 本產品施工前需檢送
  - (1)環保標章認證產品證書
  - (2)資源回收廠商證明
  - (3)樣品及目錄須設計單位核可
- 三. 本產品整體為同材質材料，抗壓強度為4000 psi以上。
- 四. 完工時須檢附環保署資源回收再利用之產源申報紀錄表。
- 五. 完工後須檢附出廠證明及保固書方可驗收。
- 六. 本產品所標示尺寸正負公差2%。

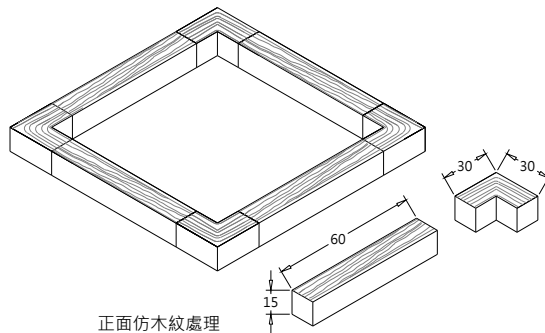
施工規範

- 一. 本產品採固定式擺設，施工前基礎先行壓實以2500psi 10cm pc先行打底，並按圖示排列鋪設確實施工。
- 二. 進場施作需依圖示高程與規範切實丈量。

P34 預鑄仿木紋樹穴



尺寸:120\*120\*15cm



正面仿木紋處理  
牌價：5700/座

產品規範

- 一. 本產品骨材採回收天然廢石材碎粒加水泥、石粉等添加物混合攪拌而成，經機器高壓正面仿木紋面一體成型。
- 二. 本產品施工前需檢送
  - (1)環保標章認證產品證書
  - (2)資源回收廠商證明
  - (3)樣品及目錄須設計單位核可
- 三. 本產品整體為同材質材料，抗壓強度為4000 psi以上。
- 四. 完工時須檢附環保署資源回收再利用之產源申報紀錄表。
- 五. 完工後須檢附出廠證明及保固書方可驗收。
- 六. 本產品所標示尺寸正負公差2%。

施工規範

- 一. 本產品採固定式擺設，施工前基礎先行壓實以2500psi 10cm PC先行打底，並按圖示排列鋪設確實施工。
- 二. 進場施作需依圖示高程與規範切實丈量。