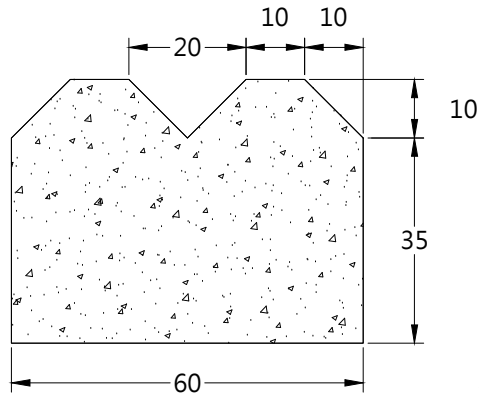
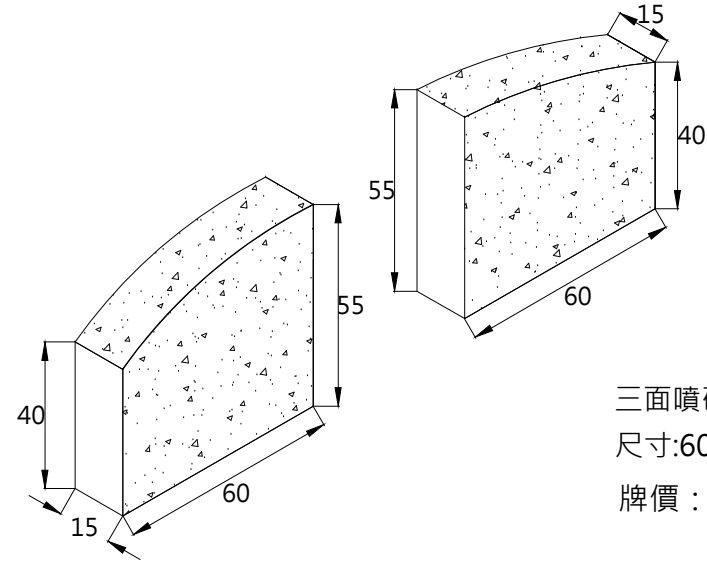


K101 預鑄洗石子(噴砂)梯形花台緣石



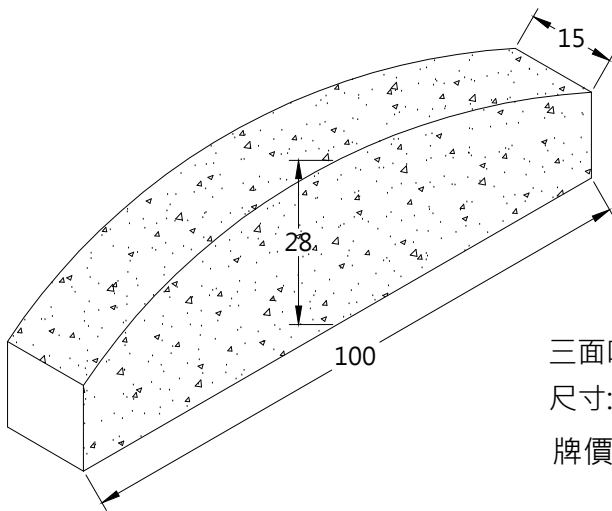
三面噴砂或洗石子處理  
尺寸:60\*15\*45cm  
牌價: \$2120/M

K103 預鑄洗石子(噴砂)弧形花台緣石



三面噴砂或洗石子處理  
尺寸:60\*15\*55cm  
牌價: \$2330/M

K102 預鑄洗石子(噴砂)弧形花台緣石



三面噴砂或洗石子處理  
尺寸:100\*15\*28cm  
牌價: \$1360/M

產品及施工規範

緣石產品規範

- 一.本緣石骨材採回收天然廢石材碎粒加水泥、石粉等混合攪拌而成,經機器高壓一體成型,並於路緣石表面施予洗石子或噴砂處理而成。
- 二.本產品整體為同材質材料,抗壓強度須達250kgf/cm<sup>2</sup>以上。
- 三.本產品施工前需檢送
  - (1)環保標章認證產品證書
  - (2)資源回收廠商證明
  - (3)樣品及目錄須設計單位核可
- 四.產品規格,顏色須按設計圖說於施工前送樣,經設計單位認可後方可進場施工。
- 五.完工時須檢附環保署資源回收再利用之產源申報紀錄表。
- 六.完工後須檢附出廠證明及保固書方可驗收。
- 七.本產品所標示尺寸正負公差高度±3mm;長/寬±2mm。

施工規範

- 一.施作前應先以2500psi厚度10cmpc先行打底。
- 二.緣石間接縫可緊密接合,亦可預留1cm以備鉤縫,施工方式依設計單位指定。
- 三.緣石搭接處必須平整,高低落差須在2mm內,左右內外凹凸不得超過2mm。
- 四.遇有彎度時須裁切成小段,以順利轉折。