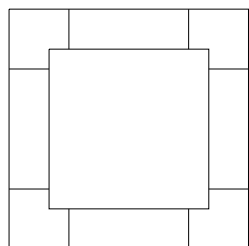
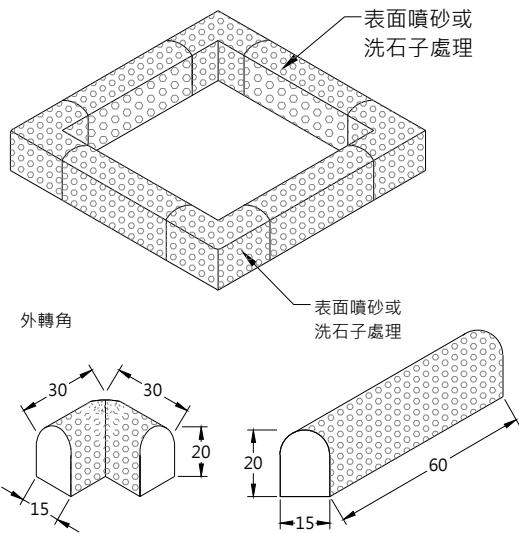


預鑄洗石子(噴砂)樹穴

P14 預鑄洗石子(噴砂)樹穴

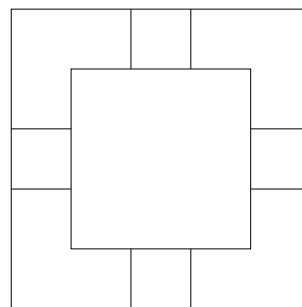


尺寸:120*120*20cm

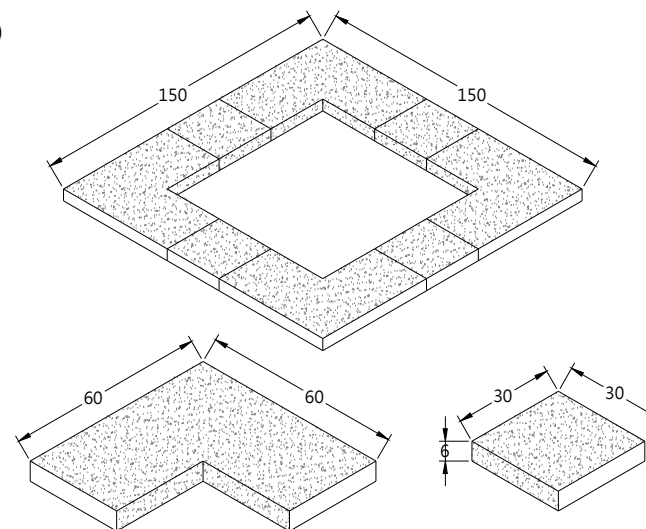


三面噴砂或洗石子處理
牌價：5000/座

預鑄洗石子(噴砂)樹穴(W=30cm)

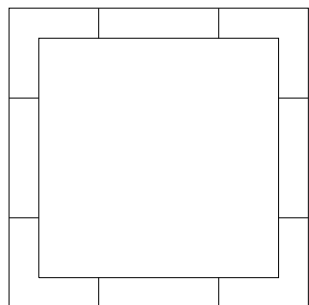


尺寸:150*150*6cm

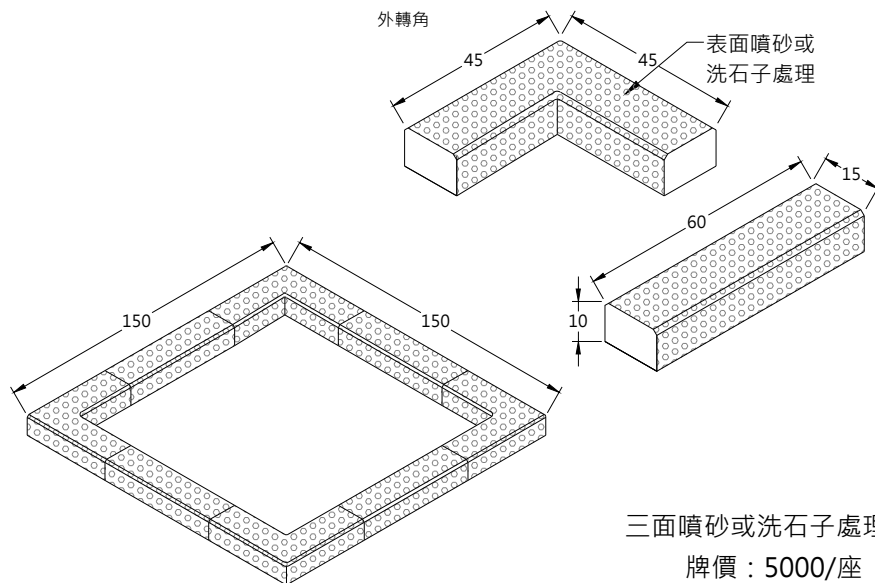


表面噴砂或洗石子處理
牌價：5000/座

P28 預鑄洗石子(噴砂)樹穴



尺寸:150*150*10cm



三面噴砂或洗石子處理
牌價：5000/座

產品規範

- 一.本產品骨材採回收天然廢石材碎粒加水泥、石粉等添加物混合攪拌而成,經機器高壓一體成型,並於表面施予洗石子或噴砂處理而成。
- 二.本產品施工前需檢送
 - (1)環保標章認證產品證書
 - (2)資源回收廠商證明
 - (3)樣品及目錄須設計單位核可
- 三.本產品整體為同材質材料,抗壓強度為4000 psi以上。
- 四.完工時須檢附環保署資源回收再利用之產源申報紀錄表。
- 五.完工後須檢附出廠證明及保固書方可驗收。
- 六.本產品所標示尺寸正負公差2%。

施工規範

- 一.本產品,採固定式擺設,施工前基礎先行壓實以2500psi 10cm PC先行打底,並按圖示排列鋪設確實施工。
- 二.進場施作需依圖示高程與規範切實丈量。