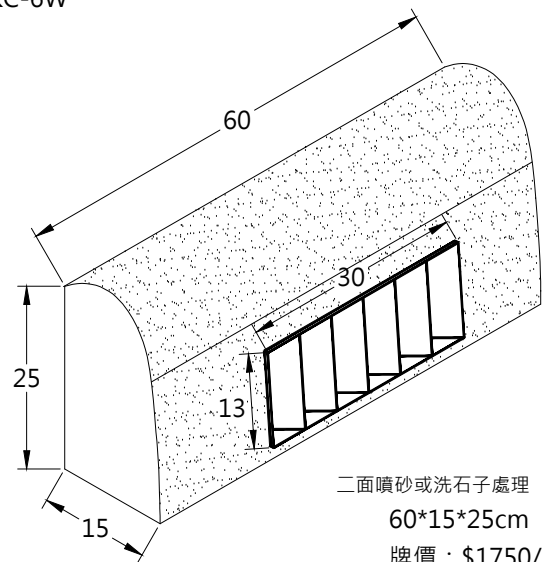


預鑄洗石子(噴砂)格柵路緣石

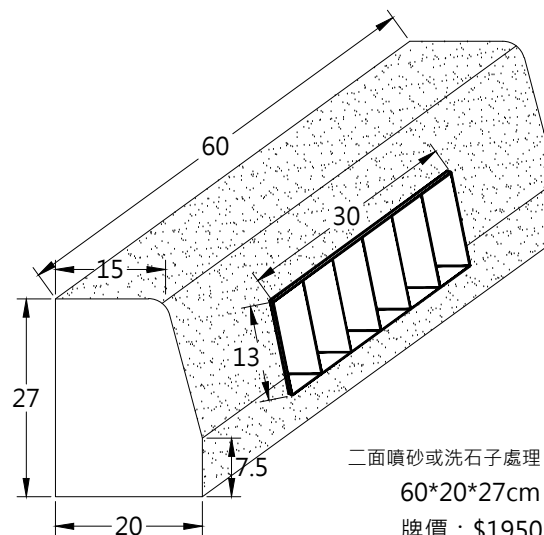
緣石規範

KC-6W



二面噴砂或洗石子處理
60*15*25cm
牌價：\$1750/支

KC-9W



二面噴砂或洗石子處理
60*20*27cm
牌價：\$1950/支

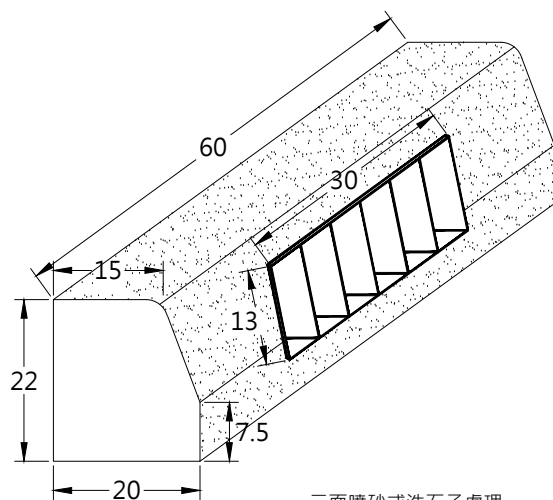
緣石產品規範

- 一.本緣石骨材採回收天然廢石材碎粒加水泥、石粉等混合攪拌而成，經機器高壓一體成型，並於路緣石表面施予洗石子或噴砂處理而成。
- 二.本產品整體為同材質材料，抗壓強度須達250kgf/cm²以上。
- 三.本產品施工前需檢送
 - (1)環保標章認證產品證書
 - (2)資源回收廠商證明
 - (3)樣品及目錄須設計單位核可
- 四.產品規格，顏色須按設計圖說於施工前先送樣，經設計單位認可後方可進場施工。
- 五.完工時須檢附環保署資源回收再利用之產源申報紀錄表。
- 六.完工後須檢附出廠證明及保固書方可驗收。
- 七.本產品所標示尺寸正負公差高度±3mm;長/寬±2mm.

施工規範

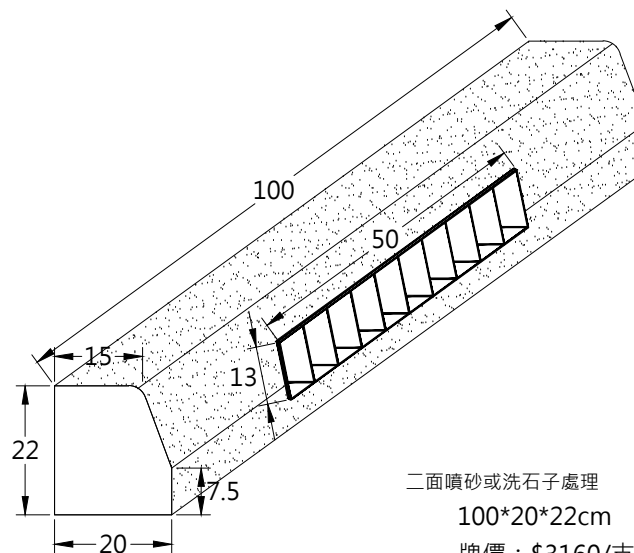
- 一.施作前應先以2500psi厚度10cmpc先行打底。
- 二.緣石間接縫可緊密接合，亦可預留1cm以備鉤縫，施工方式依設計單位指定。
- 三.緣石搭接處必須平整，高低落差須在2mm內，左右內外凹凸不得超過2mm。
- 四.遇有彎度時須裁切成小段，以順利轉折。

KC-17W



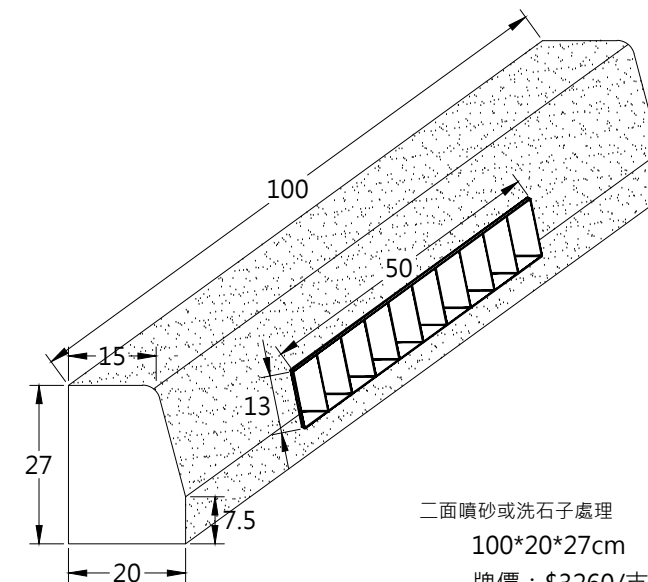
二面噴砂或洗石子處理
60*20*22cm
牌價：\$1900/支

KC-17W-100



二面噴砂或洗石子處理
100*20*22cm
牌價：\$3160/支

KC-9W-100



二面噴砂或洗石子處理
100*20*27cm
牌價：\$3260/支