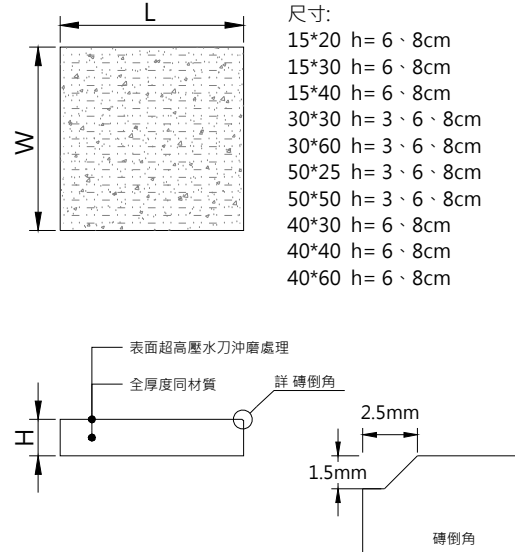
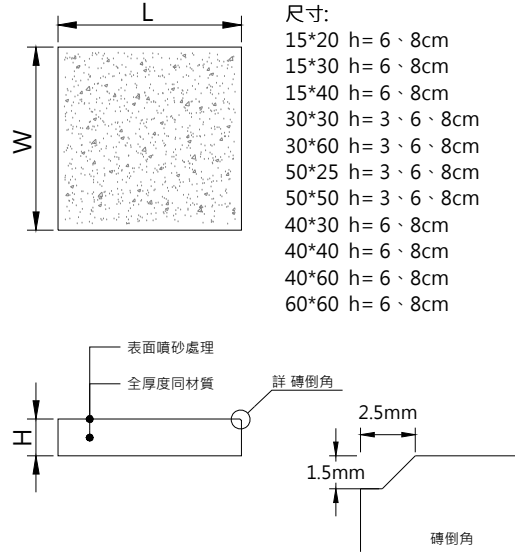
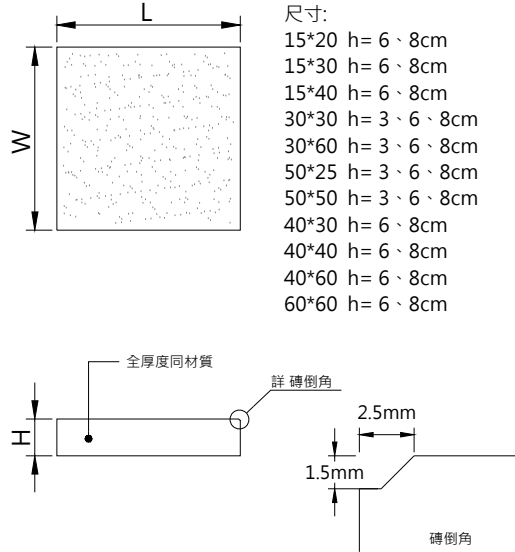


高壓仿石材磚

高壓仿石材磚(噴砂加工面)

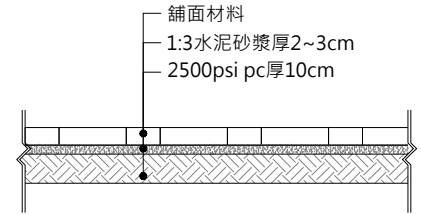
高壓仿石材磚(水沖磨加工面)

施工規範



硬鋪面施工法

- 一. 施工前之pc面必須先清除完畢方可施作。
- 二. 水泥砂漿依1:3比例確實配比,且拌合均勻。
- 三. 施作前應確定所有高程及洩水坡度,並加以標示方可施工。
- 四. 施工時磚之縱橫線必須筆直,磚面交接處必須平整,遇有任何設施時,必須以機鋸切除,使接邊密合。
- 五. 鋪面材料於黏貼前,須在1:3水泥砂漿表面灑予少許水泥清粉後,在將面材鋪貼於砂漿上。
- 六. 施工時須設置警戒帶,以管制人員進出確保施工品質。



產品規範

- 一. 本地磚採回收天然廢石材碎粒加水泥、石粉等添加物,經機器高壓震盪一體成型。
- 二. 本產品施工前需檢送
 - (1)環保標章認證產品證書
 - (2)資源回收廠商證明
 - (3)樣品及目錄須設計單位核可
- 三. 本產品全厚度為同材質材料。
- 四. 抗壓強度符合CNS 13295(2018) C級磚。
- 五. 完工時須檢附環保署資源回收再利用之產源申報紀錄表。
- 六. 完工後須檢附出廠證明及保固書方可驗收。
- 七. 本產品所標示尺寸正負公差(長寬±2mm; 厚度±3mm)

產品規範

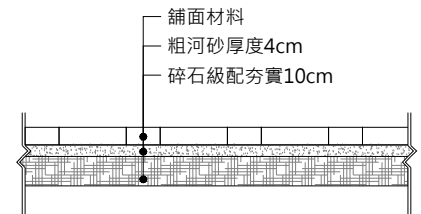
- 一. 本地磚採回收天然廢石材碎粒加水泥、石粉等添加物,經機器高壓震盪一體成型後,磚面再施予噴砂加工處理。
- 二. 本產品施工前需檢送
 - (1)環保標章認證產品證書
 - (2)資源回收廠商證明
 - (3)樣品及目錄須設計單位核可
- 三. 本產品全厚度為同材質材料。
- 四. 抗壓強度符合CNS 13295(2018) C級磚。
- 五. 完工時須檢附環保署資源回收再利用之產源申報紀錄表。
- 六. 完工後須檢附出廠證明及保固書方可驗收。
- 七. 本產品所標示尺寸正負公差(長寬±2mm; 厚度±3mm)

產品規範

- 一. 本地磚採回收天然廢石材碎粒加水泥、石粉等添加物,經機器高壓震盪一體成型後,表面施予超高壓水刀沖磨處理,磚面外露骨材經沖磨後粒料呈現無銳角圓潤與霧亮面。
- 二. 本產品施工前需檢送
 - (1)環保標章認證產品證書
 - (2)資源回收廠商證明
 - (3)樣品及目錄須設計單位核可
- 三. 本產品全厚度為同材質材料。
- 四. 抗壓強度符合CNS 13295(2018) C級磚。
- 五. 完工時須檢附環保署資源回收再利用之產源申報紀錄表。
- 六. 完工後須檢附出廠證明及保固書方可驗收。
- 七. 本產品所標示尺寸正負公差(長寬±2mm; 厚度±3mm)

軟鋪面施工法

- 一. 碎石級配應按圖示高程、坡度整平,同時予以壓實密度最大乾密度之百分之九十。
- 二. 施作前應將施作面先行清理,方可進場施作。
- 三. 施作前應確定所有高程及洩水坡度,並加以標示方可施工。
- 四. 施工時磚之縱橫線必須筆直,磚面交接必須平整,遇有任何設施時,必須以機鋸切除,使接邊密合。
- 五. 施工時須設置警戒帶以管制人員進出確保施工品質。



牌價

- 3 cm 硬鋪面 \$1210/m²
- 6 cm 硬鋪面 \$1120/m²
- 6 cm 軟鋪面 \$970/m²
- 8 cm 軟鋪面 \$1040/m²

牌價

- (噴砂加工面) 3cm厚 硬鋪面 \$1270/m²
- (噴砂加工面) 6cm厚 硬鋪面 \$1180/m²
- (噴砂加工面) 6cm厚 軟鋪面 \$1030/m²
- (噴砂加工面) 8cm厚 軟鋪面 \$1100/m²

牌價

- (水沖磨加工面) 3cm厚 硬鋪面 \$1450/m²
- (水沖磨加工面) 6cm厚 硬鋪面 \$1360/m²
- (水沖磨加工面) 6cm厚 軟鋪面 \$1210/m²
- (水沖磨加工面) 8cm厚 軟鋪面 \$1280/m²