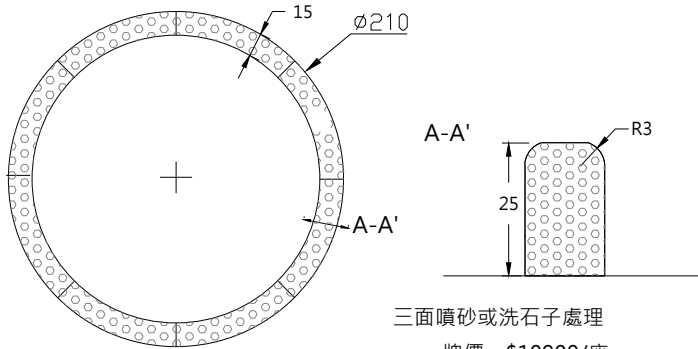


預鑄洗石子(噴砂)樹穴

施工規範

P6-A 預鑄洗石子(噴砂)圓型樹穴

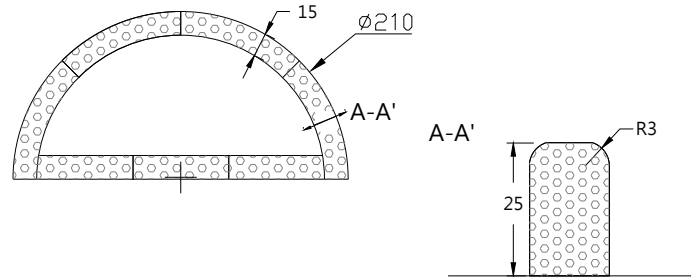
圓型樹穴(φ210cm)



三面噴砂或洗石子處理
牌價：\$10900/座

P6-B 預鑄洗石子(噴砂)半圓型樹穴

半圓型樹穴(φ210cm)



三面噴砂或洗石子處理
牌價：\$10800/座

產品規範

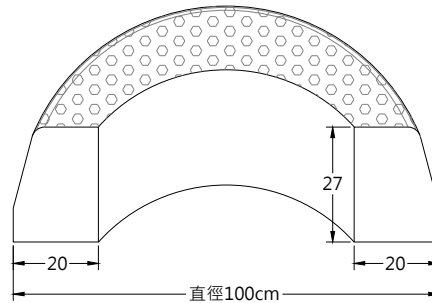
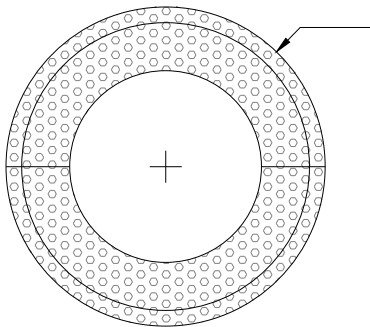
- 一. 本產品骨材採回收天然廢石材碎粒加水泥、石粉等添加物混合攪拌而成, 經機器高壓一體成型, 並於表面施予洗石子或噴砂處理而成。
- 二. 本產品施工前需檢送
 - (1) 環保標章認證產品證書
 - (2) 資源回收廠商證明
 - (3) 樣品及目錄須設計單位核可
- 三. 本產品整體為同材質材料, 抗壓強度為 4000 psi 以上。
- 四. 完工時須檢附環保署資源回收再利用之產源申報紀錄表。
- 五. 完工後須檢附出廠證明及保固書方可驗收。
- 六. 本產品所標示尺寸正負公差 2%。

施工規範

- 一. 本產品, 採固定式擺設, 施工前基礎先行壓實以 2500psi 10cm pc 先行打底, 並按圖示排列鋪設確實施工。
- 二. 進場施作需依圖示高程與規範切實丈量。

P9-A 預鑄洗石子(噴砂)圓型樹穴

圓型樹穴(φ100cm)



尺寸: φ100*15/20*27cm
三面噴砂或洗石子處理
牌價：\$7700/座