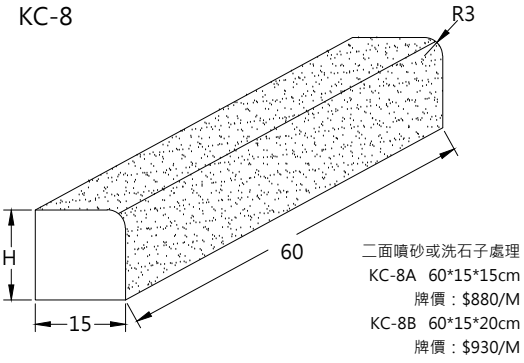


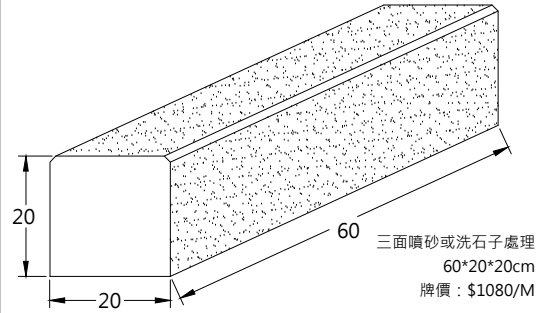
預鑄洗石子(噴砂)路緣石

產品及施工規範

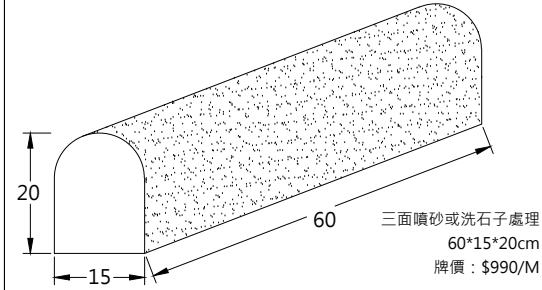
KC-8



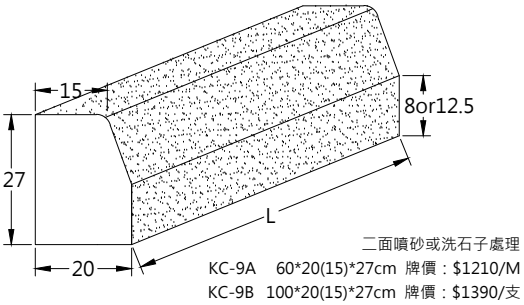
KC-11



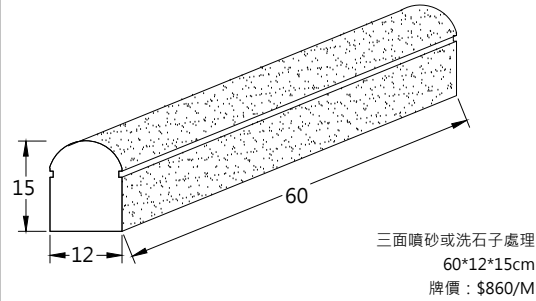
KC-14



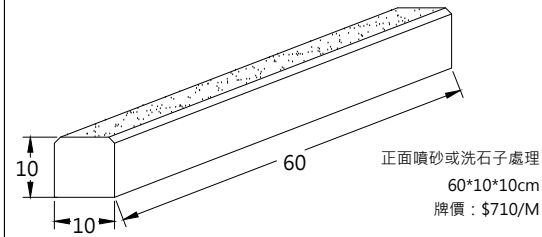
KC-9



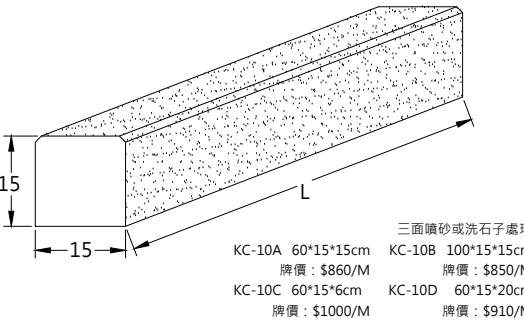
KC-12



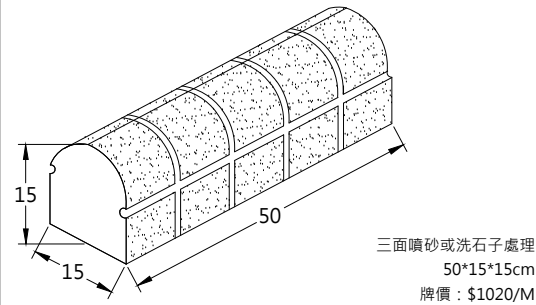
KC-15



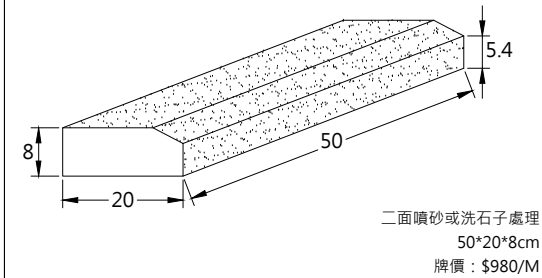
KC-10



KC-13



KC-16



緣石產品規範

- 一. 本緣石骨材採回收天然廢石材碎粒加水泥、石粉等混合攪拌而成，經機器高壓一體成型，並於路緣石表面施予洗石子或噴砂處理而成。
- 二. 本產品整體為同材質材料，抗壓強度須達 250kgf/cm² 以上。
- 三. 本產品施工前需檢送
 - (1) 環保標章認證產品證書
 - (2) 資源回收廠商證明
 - (3) 樣品及目錄須設計單位核可
- 四. 產品規格、顏色須按設計圖說於施工前送樣，經設計單位認可後方可進場施工。
- 五. 完工時須檢附環保署資源回收再利用之產源申報紀錄表。
- 六. 完工後須檢附出廠證明及保固書方可驗收。
- 七. 本產品所標示尺寸正負公差高度±3mm;長/寬±2mm.

施工規範

- 一. 施作前應先以2500psi厚度10cmpc先行打底。
- 二. 緣石間接縫可緊密接合，亦可預留1cm以備鉤縫，施工方式依設計單位指定。
- 三. 緣石搭接處必須平整，高低落差須在2mm內，左右內外凹凸不得超過2mm。
- 四. 遇有彎度時須裁切成小段，以順利轉折。

預鑄混凝土緣石系列