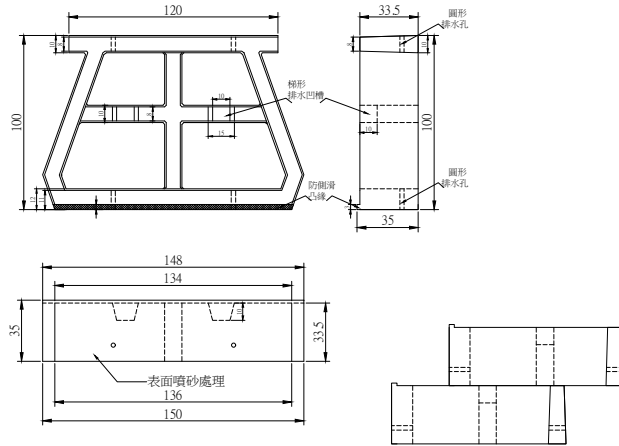
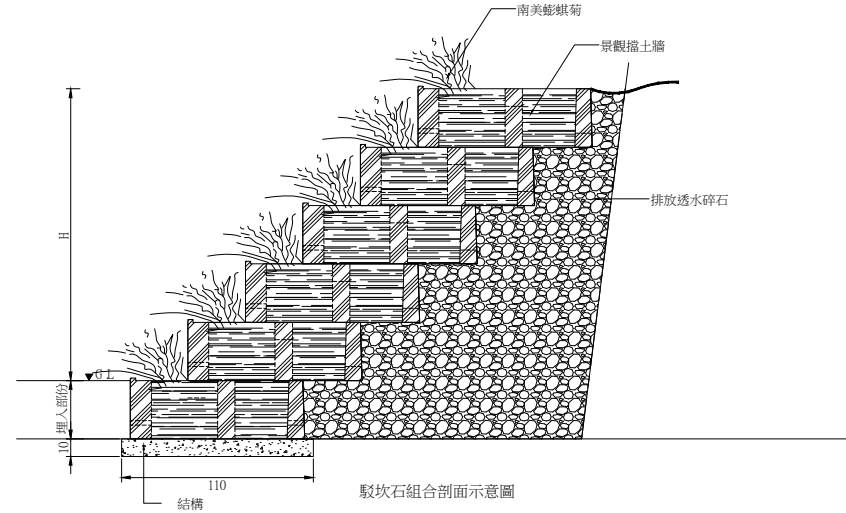


預鑄景觀擋土牆 駁坎石大型 組合示意

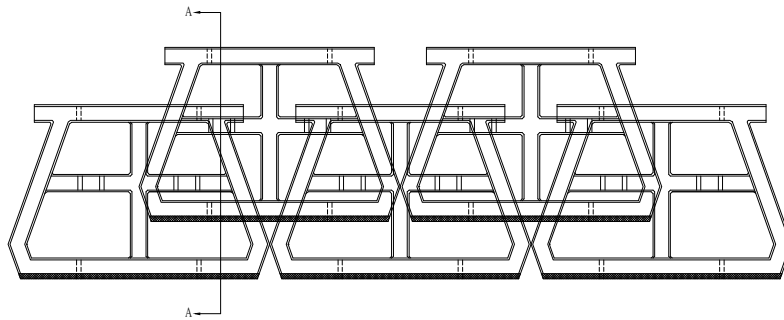


駁坎石規格:150x100x35cm(長x寬x高)
牌價:\$7500/M2

剖面圖



駁坎石組合剖面示意圖



駁坎石單元組合示意圖

產品規範

- 一 本產品骨材採回收天然廢石材碎粒加水泥、石粉等添加物混合攪拌而成 經機器高壓一體成型 並於表面施予噴砂處理而成
- 二 本產品整體為同材質材料 抗壓強度須達以上
- 三 本產品施工前需檢送
環保標章認證產品證書
資源回收廠商證明
樣品及目錄須設計單位核可
- 四 產品規格 顏色須按設計圖說於施工前先送樣 經設計單位認可後方可得使用
- 五 完工時須檢附環保署資源回收再利用之產源申報紀錄表
- 六 完工後須檢附出廠證明及保固書方可驗收
- 七 本產品所標示尺寸正負公差

施工規範

- 一 本工程為責任施工
- 二 產品規格及排列圖樣須於施工前送施工計畫書與樣品經業主或設計單位核可後才可進場施作
未經同意施工之材料 得要求拆除更換承包商不得議異
- 三 使用之水泥製品 應以同一工廠產之產品以維持品質一定
- 四 建造
依施工圖小心的開挖 避免超挖
底層必須正確地按照施工圖所定水準座的位置開挖
底層需檢查基礎是否合乎設計時之要求 施工前必須先行滾壓
底層如未達要求強度則挖掉以合適之材料代替
超挖之部份須依施工圖上之定線與斜度重新以回填土回填
擋土牆依圖說斜率逐層退縮構築 回填土逐層夯實
圖說斜率大於 時 需使用 水泥砂漿填滿防側滑凸緣